

# Bisolid **KLASIK**

## KOTOL NA TUHÉ PALIVO BISOLID KLASIK

Oceľové kotly typu Klasik v menovitom výkone od 20 do 110 kW spĺňajú požiadavky vykurovania stredných až veľkých priestorov. Sú navrhnuté pre spaľovanie pevných palív a poskytujú možnosť dodatočnej montáže peletového horáku.

## KONVENČNÝ

Kotol klasickej konštrukcie na tuhé palivá s jednoduchým ovládaním a nízkymi prevádzkovými nákladmi. Spaľovanie je riadené mechanicky termostatickým regulátorom ťahu, ktorý sa vyznačuje maximálnou spoľahlivosťou. Ten riadi intenzitu spaľovania zmenou prietoku nasávania vzduchu.

## EFEKTÍVNY

Spaliny prechádzajú cez trojitú bariéru naplnenú vodou v spaľovacej komore na ceste do komína. Týmto spôsobom sú spaliny ochladené, keď opúšťajú kotol, pričom ich tepelná energia je v maximálnej miere prevedená do vody v plášti. Pre zabránenie strate tepla do prostredia je kotol izolovaný na vonkajšej strane 50 mm hrubou tepelnoizolačnou vlnou.

## SPOLAHLIVÝ A BEZPEČNÝ

Teleso kotla je z kotlovej ocele s hrúbkou spaľovacej komory 5 mm a vodným plášťom 4 mm. Teplovýmenný tubulárny rošt je chránený vymeniteľnou kovovou mriežkou. Komplexné bezpečnostné prvky zaisťujú maximálnu bezpečnosť zariadenia.

## UNIVERZÁLNY

Určený pre spaľovanie dreva s možnosťou prispôsobenia na iné palivo. Dodatočná montáž plynového, olejového alebo peletového horáku je možná na špeciálnu prírubu, ktorá sa nachádza v spodných dverkách.

## VLASTNOSTI PRODUKTU:

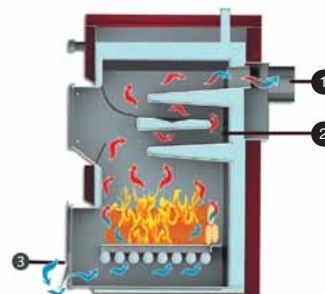
- Spaľovacia komora s veľkou tepelno-výmennou plochou a nízkym odporom toku spalín.
- Rebrovitý povrch komory a trojitý prechod toku spalín pre zlepšenie výmeny tepla.
- Veľké dverka ohniska zaisťujú ľahké nakladanie i väčších kusov paliva (dĺžka polien až do 60 cm).
- Výmenný kovový rošt popola chráni potrubie mriežky pred plameňmi.
- Príruba pre horák na spodných dverkách pre montáž peletových, olejových alebo plynových horákov (voľiteľné príslušenstvo).
- Bezpečnostné prvky:
  - 1) Termostatický regulátor ťahu;
  - 2) Bezpečnostný tlakový ventil na 3 bar;
  - 3) Bezpečnostný výmenník, ktorý v prípade prehriatia prepúšťa studenú vodu, ktorá znižuje teplotu kotla. Prípojenie kotla k rozvodnej sieti vody je potrebné vykonať termostatickým ventilom (nie je súčasťou dodávky).

## DOSTUPNÉ VÝKONY

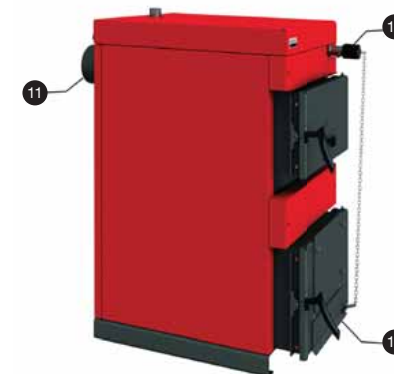
**kW // 20 / 25 / 30 / 40 / 50 / 70 / 90 / 110**



1. Ukazovateľ teploty
2. Kryt kotla
3. Vysokoúčinná tepelnoizolačná vlna
4. Bezpečnostný výmenník
5. Trojitý prechod spalín
6. Vodný dvojplášť
7. Spaľovacia komora
8. Kovový rošt na popol
9. Kontajner na popol a sadze
10. Príruba horáku (voľiteľné)
11. Dymovod
12. Termostatický regulátor
13. Sacia klapka prívodu vzduchu



1. Dymovod
2. Trojitý prechod toku spalín
3. Klapka prívodu vzduchu

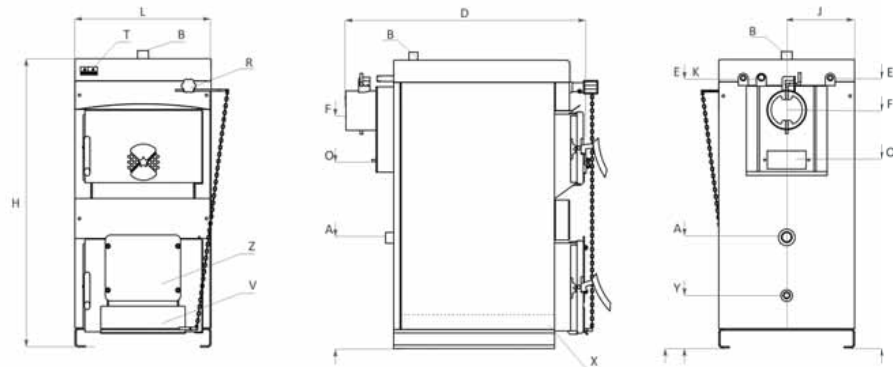


**VODA PLYN**  
**KÚRENIE**  **KVIP**

KVIP s.r.o.  
Diaľničná cesta 4802/24, 903 01 Senec  
IČO: 36315991; IČ DPH: SK2020189567;  
tel.: +421-2-492 08 600, fax: +421-2-492 08 608  
e-mail: kvip@kvip.sk, shop@kvip.sk

TOP REGIONÁLNE POKRYTIE NA SLOVENSKU  
[www.kvip.sk](http://www.kvip.sk) | [shop.kvip.sk](http://shop.kvip.sk)

# Bisolid **KLASIK**



		BISOLID KLASIK 20	BISOLID KLASIK 25	BISOLID KLASIK 30	BISOLID KLASIK 40	BISOLID KLASIK 50	BISOLID KLASIK 70	BISOLID KLASIK 90	BISOLID KLASIK 110
Menovitý výkon	kW	20	25	30	40	50	70	90	110
Výška H	mm	1145	1145	1145	1145	1145	1285	1285	1285
Šírka L / Hĺbka D	mm	464/870	464/930	524/930	624/930	624/990	624/1110	684/1110	744/1110
Objem vody v plášti	L	60	75	82	96	106	134	145	162
Objem spaľovacej komory	L	55	62	74	94	103	170	191	212
Odolnosť vodného plášťa Δt=20 K	Pa/mbar	10/0,10	11/0,11	12/0,12	15/0,15	26/0,26	22/0,22	26/0,26	28/0,28
Predpísaný ťah komína	Pa/mbar	16/0,16	20/0,20	21/0,21	23/0,23	24/0,24	38/0,38	47/0,47	56/0,56
Izolácia Kotel Dvierka		tepelnizolačná vlna s vysokou účinnosťou							
Predpísané palivo		tepelnizolačná vlna s vysokou účinnosťou							
		drevo - vlhkosť 20%; drevené brikety							
Veľkosť nakladacích dvierok	mm	330/250	330/250	390/250	490/310	490/310	490/310	550/310	610/310
Max. dĺžka kusov paliva	mm	400	400	500	500	500	600	600	600
Rozsah prevádzkových teplôt	°C	65-85	65-85	65-85	65-85	65-85	65-85	65-85	65-85
Min. teplota vratnej vody	°C	60	60	60	60	60	60	60	60
Prevádzkový tlak	bar	3	3	3	3	3	3	3	3
Hmotnosť	kg	225	245	265	310	330	410	445	475
Vstup studenej vody	A, mm J, mm	R 1¼"/450 232	R 1¼"/450 232	R 1¼"/450 262	R 1¼"/450 312	R 1¼"/450 312	R 1½"/430 312	R 1½"/430 342	R 1½"/430 372
Výstup teplej vody	B, mm J, mm	R 1¼"/1165 232	R 1¼"/1165 232	R 1¼"/1165 262	R 1¼"/1165 312	R 1¼"/1165 312	R 1½"/1315 312	R 1½"/1315 342	R 1½"/1315 372
Nátrubok (pre senzor bezpečnostného ventilu)	K, mm	G ½"/1075	G ½"/1075	G ½"/1075	G ½"/1075	G ½"/1075	G ½"/1225	G ½"/1225	G ½"/1225
Vstup / výstup chladiaceho bezpečnostného výmenníka	E, mm	R ½"/1072	R ½"/1072	R ½"/1072	R ½"/1072	R ½"/1072	R ½"/1220	R ½"/1220	R ½"/1220
Dymovod	F, mm	150	150	150	180	180	200	200	200
	mm	940	940	940	925	925	1050	1050	1050
	J, mm	232	232	262	312	312	312	342	372
Čistiaci otvor dymovodu	O, mm	150/70	150/70	150/70	150/70	150/70	150/70	150/70	150/70
Vypúšťací otvor	Y, mm	G ½"/232	G ½"/232	G ½"/232	G ½"/232	G ½"/232	G ½"/232	G ½"/232	G ½"/232
	J, mm	232	232	262	312	312	312	342	372
Ukazovateľ teploty	T	áno	áno	áno	áno	áno	áno	áno	áno
Termostatický regulátor	R	áno	áno	áno	áno	áno	áno	áno	áno
Klapka prívodu vzduchu	V	áno	áno	áno	áno	áno	áno	áno	áno
Príruba horáku (voliteľné)	Z, ø mm	176	176	176	176	176	176	215	215
Kontajner na popol a sadze	X	áno	áno	áno	áno	áno	áno	áno	áno