

Bisolid **AKTIV**



KOTOL NA TUHÉ PALIVO BISOLID **AKTIV**

Oceľový kotol s inteligentným digitálnym regulátorom a elektrickým ventilátorom pre nútený obeh vzduchu. Kotly na tuhé palivá BISOLID Aktiv v menovitom výkone od 20 do 110 kW uspokojia vykurovacie požiadavky stredných až veľkých priestorov. Sú navrhnuté pre spaľovanie pevných palív a poskytujú možnosť dodatočnej montáže peletového horáku.

INTELEKTUÁLNY

Elektronická riadiaca jednotka riadi chod tlačného ventilátora, obehové čerpadlo ústredného kúrenia a čerpadlo teplej úžitkovej vodovod. Výkon ventilátora je regulovaný v závislosti na spotrebe paliva a aktuálnom ťahu komína.

EFEKTÍVNY

Spaliny prechádzajú cez trojitú bariéru naplnenú vodou v spaľovacej komore na ceste do komína. Týmto spôsobom sú spaliny ochladené, keď opúšťajú kotol, pričom ich tepelná energia je v maximálnej miere prevedená do vody v plášti. Pre zabránenie strate tepla do prostredia je kotol izolovaný na vonkajšej strane 50 mm hrubou tepelnoizolačnou vlnou.

SPOLAHLIVÝ A BEZPEČNÝ

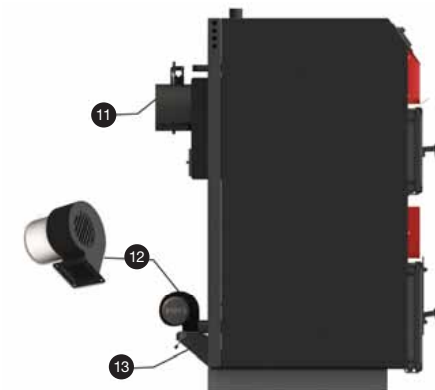
Teleso kotla je z kotelovej ocele s hrúbkou spaľovacej komory 5 mm a vodným plášťom 4 mm. Teplovýmenný tubulárny rošt je chránený vymeniteľnou kovovou mriežkou. Komplexné bezpečnostné prvky zaisťujú maximálnu bezpečnosť zariadenia.

VLASTNOSTI PRODUKTU:

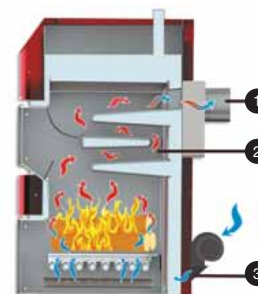
- Digitálna riadiaca jednotka riadi spaľovanie tým, že reguluje otáčky tlačného ventilátora. Ďalej ako voľiteľné možnosti ponúka riadenie obehového čerpadla pre centrálny vykurovací systém a/alebo čerpadla pre teplú úžitkovú vodu.
- Tlačný ventilátor optimalizuje spaľovanie a rýchlosť spotreby paliva čím zvyšuje účinnosť až o 10% oproti tradičným kotlom na drevo.
- Spaľovacia komora s veľkou tepelno-výmennou plochou a nízkym odporom komory.
- Rebrovitý povrch komory a trojitý prechod toku spalín pre zlepšenie výmeny tepla.
- Veľké dverka ohniska zaisťujú ľahké nakladanie i väčších kusov paliva (dĺžka polien až do 60 cm).
- Výmenný kovový rošt popola chráni potrubie mriežky pred plameňmi.
- Príruba pre horák na spodných dverkách pre montáž peletových, olejových alebo plynových horákov (voľiteľné príslušenstvo).
- Bezpečnostné prvky: 1) Termostatický regulátor ťahu; 2) Bezpečnostný tlakový ventil na 3 bar; 3) Bezpečnostný výmenník, ktorý v prípade prehriatia prepúšťa studenú vodu, ktorá znižuje teplotu kotla. Pripojenie kotla k rozvodnej sieti vody je potrebné vykonať termostatickým ventilom (nie je súčasťou dodávky).

DOSTUPNÉ VÝKONY

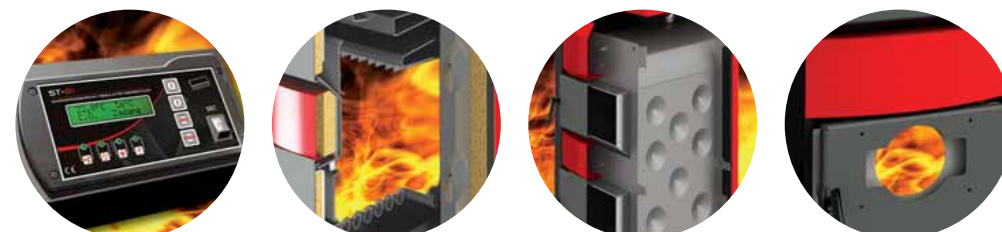
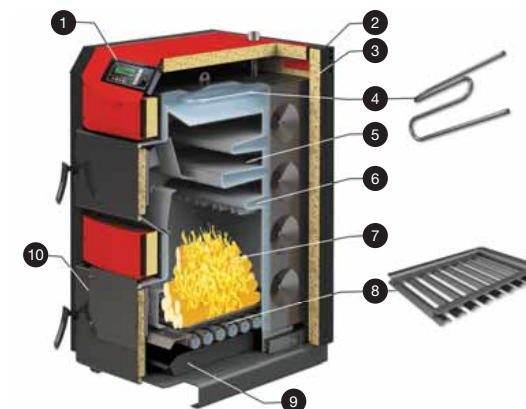
kW // 20 / 25 / 30 / 40 / 50 / 70 / 90 / 110



1. Riadiaca jednotka
2. Kryt kotla
3. Vysokoučinná tepelnoizolačná vlna
4. Bezpečnostný výmenník
5. Trojitý prechod spalín
6. Vodný dvojplášť
7. Spaľovacia komora
8. Kovový rošt na popol
9. Kontajner na popol a sadze
10. Príruba horáku (voľiteľné)
11. Dymovod
12. Tlačný ventilátor
13. Klapka prívodu vzduchu



1. Dymovod
2. Trojitý prechod toku spalín
3. Tlačný ventilátor

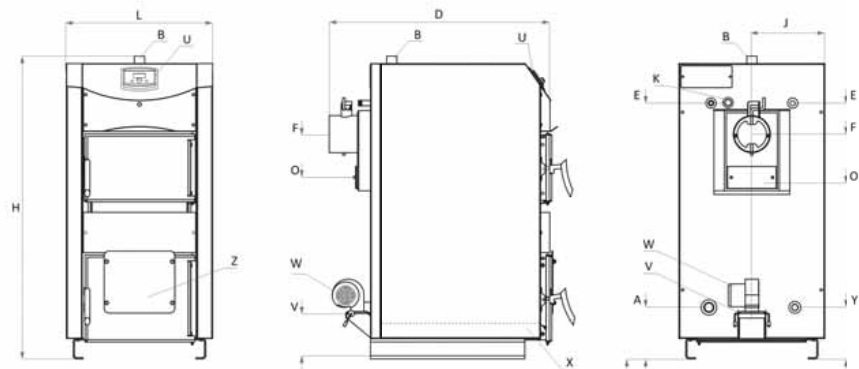


VODA PLYN
KÚRENIE  **KVIP**

KVIP s.r.o.
Dialničná cesta 4802/24, 903 01 Senec
IČO: 36315991; IČ DPH: SK2020189567;
tel.: +421-2-492 08 600, fax: +421-2-492 08 608
e-mail: kvip@kvip.sk, shop@kvip.sk

TOP REGIONÁLNE POKRYTIE NA SLOVENSKU
www.kvip.sk | shop.kvip.sk

Bisolid **AKTIV**



| | | BISOLID Aktiv 20 | BISOLID Aktiv 25 | BISOLID Aktiv 30 | BISOLID Aktiv 40 | BISOLID Aktiv 50 | BISOLID Aktiv 70 | BISOLID Aktiv 90 | BISOLID Aktiv 110 |
|------------------------------------------------------------|----------------|--------------------------------------------------------------------------------------|------------------|------------------|------------------|------------------|------------------|------------------|-------------------|
| Menovitý výkon | kW | 20 | 25 | 30 | 40 | 50 | 70 | 90 | 110 |
| Výška H | h | 1235 | 1235 | 1235 | 1235 | 1235 | 1385 | 1385 | 1385 |
| Šírka L / Hĺbka D | mm | 540/860 | 540/925 | 600/925 | 700/925 | 700/985 | 700/1105 | 760/1105 | 820/1105 |
| Objem vody v plášti | L | 60 | 75 | 82 | 96 | 106 | 134 | 145 | 162 |
| Objem spaľovacej komory | L | 58 | 62 | 73 | 84 | 97 | 120 | 133 | 160 |
| Odolnosť vodného plášťa $\Delta t=20$ K | Pa/mbar | 10/0,10 | 11/0,11 | 12/0,12 | 15/0,15 | 26/0,26 | 22/0,22 | 26/0,26 | 28/0,28 |
| Predpísaný ťah komína | Pa/mbar | 16/0,16 | 20/0,20 | 21/0,21 | 23/0,23 | 24/0,24 | 38/0,38 | 47/0,47 | 56/0,56 |
| Izolácia Kotel Dvierka | | tepelnizolačná vlna s vysokou účinnosťou tepelnizolačná vlna s vysokou účinnosťou | | | | | | | |
| Priemerná spotreba energie | W | 60 | 60 | 60 | 60 | 60 | 110 | 110 | 110 |
| Napájanie | V/Hz | 230/50 | 230/50 | 230/50 | 230/50 | 230/50 | 230/50 | 230/50 | 230/50 |
| Predpísané palivo | | drevo - vlhkosť 20%; drevené brikety | | | | | | | |
| Veľkosť nakladacích dvierok | mm | 330/250 | 330/250 | 390/250 | 490/310 | 490/310 | 490/310 | 550/310 | 610/310 |
| Max. dĺžka kusov paliva | mm | 400 | 400 | 500 | 500 | 500 | 600 | 600 | 600 |
| Rozsah prevádzkových teplôt | °C | 65-80 | 65-80 | 65-80 | 65-80 | 65-80 | 65-80 | 65-80 | 65-80 |
| Min. teplota vratnej vody | °C | 60 | 60 | 60 | 60 | 60 | 60 | 60 | 60 |
| Prevádzkový tlak | bar | 3 | 3 | 3 | 3 | 3 | 3 | 3 | 3 |
| Hmotnosť | kg | 238 | 260 | 285 | 330 | 355 | 430 | 464 | 493 |
| Vstup studenej vody | A, mm | R 1¼"/232 | R 1¼"/232 | R 1¼"/232 | R 1¼"/232 | R 1¼"/232 | R 1½"/232 | R 1½"/232 | R 1½"/232 |
| Výstup teplej vody | B, mm | R 1¼"/1265 | R 1¼"/1265 | R 1¼"/1265 | R 1¼"/1265 | R 1¼"/1265 | R 1½"/1420 | R 1½"/1420 | R 1½"/1420 |
| Nátrubok (pre senzor bezpečnostného ventilu) | K, mm | G ½"/1075 | G ½"/1075 | G ½"/1075 | G ½"/1075 | G ½"/1075 | G ½"/1225 | G ½"/1225 | G ½"/1225 |
| Vstup / výstup chladiaceho bezpečnostného výmenníka | E, mm | R ½"/1072 | R ½"/1072 | R ½"/1072 | R ½"/1072 | R ½"/1072 | R ½"/1222 | R ½"/1222 | R ½"/1222 |
| Dymovod | F, mm | 150 | 150 | 150 | 180 | 180 | 200 | 200 | 200 |
| | G, mm | 945 | 945 | 945 | 930 | 930 | 1065 | 1065 | 1065 |
| | J, mm | 270 | 270 | 300 | 350 | 350 | 350 | 380 | 410 |
| Čistiaci otvor dymovodu | O, mm | 150/70 | 150/70 | 150/70 | 150/70 | 150/70 | 150/70 | 150/70 | 150/70 |
| Vypúšťací otvor | Y, mm | G ½"/232 | G ½"/232 | G ½"/232 | G ½"/232 | G ½"/232 | G 1"/232 | G 1"/232 | G 1"/232 |
| Klapka privodu vzduchu | V, mm | 215 | 215 | 215 | 215 | 215 | 215 | 215 | 215 |
| | J, mm | 270 | 270 | 300 | 350 | 350 | 350 | 380 | 410 |
| Tlačný ventilátor | W, mm | 215 | 215 | 215 | 215 | 215 | 215 | 215 | 215 |
| Príruba horáku (voliteľné) | Z, ø mm | 176 | 176 | 176 | 176 | 176 | 176 | 215 | 215 |
| Kontajner na popol a sadze | X | áno | áno | áno | áno | áno | áno | áno | áno |
| Digitálna riadiaca jednotka | U | áno | áno | áno | áno | áno | áno | áno | áno |