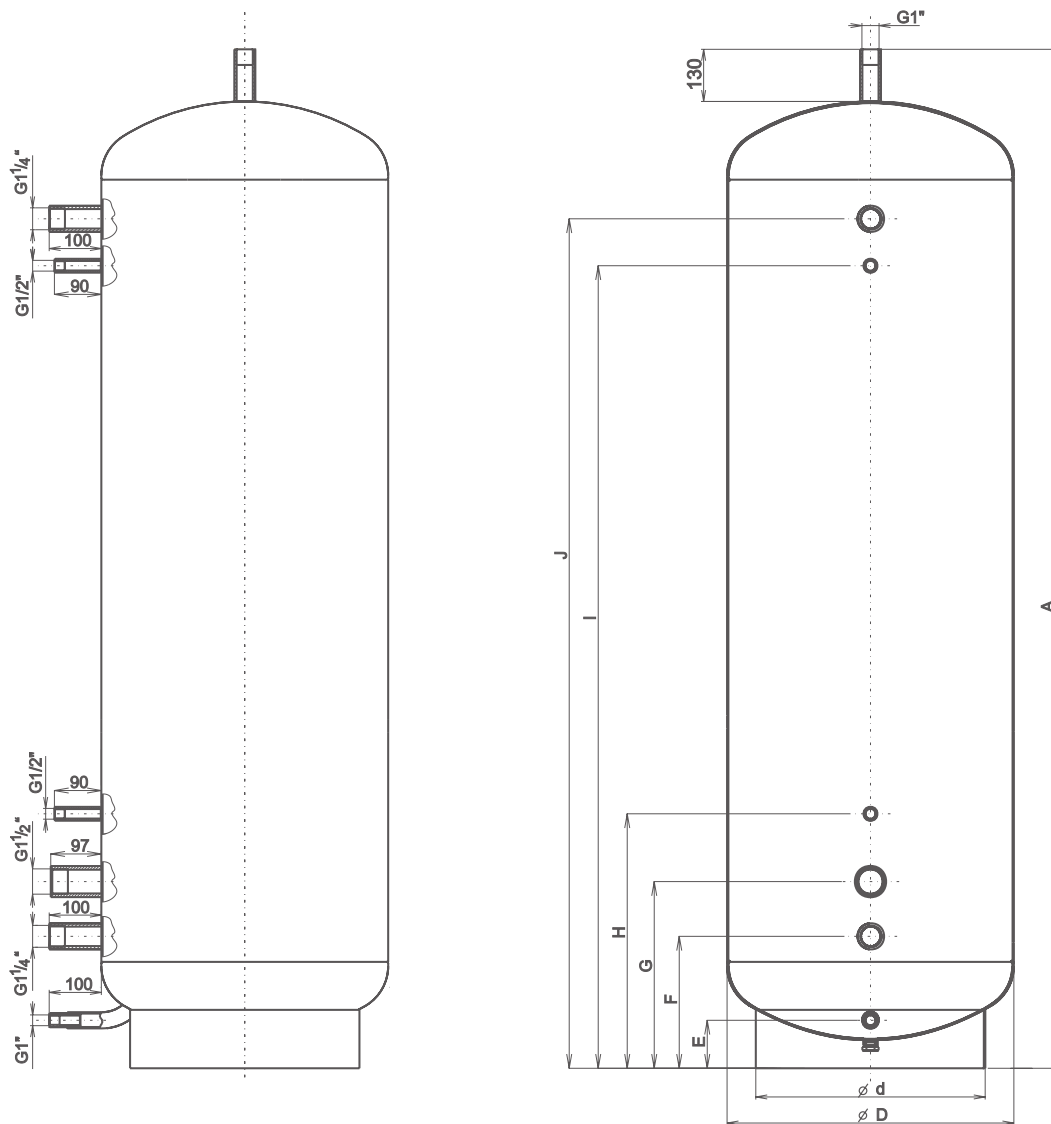


## NAD 500, 750, 1000 v2

Akumulační nádrže NAD jsou vyráběny s možností rozmístění nátrubků G 6/4". Nátrubek G 6/4" se může použít pro montáž elektrické topné jednotky TJ 6/4". Lze je vyrobit i s více nátrubky. Na zakázku lze rozmístění nátrubků i jejich množství změnit. Ve standardním provedení je nátrubek zaslepen. Akumulační nádrže lze dodat s izolací z polyuretanové pěny (molitan) o síle 100 mm.

Maximální tlak nádoby	0,4 MPa	Maximální teplota topné vody v nádobě	90 °C
-----------------------	---------	---------------------------------------	-------

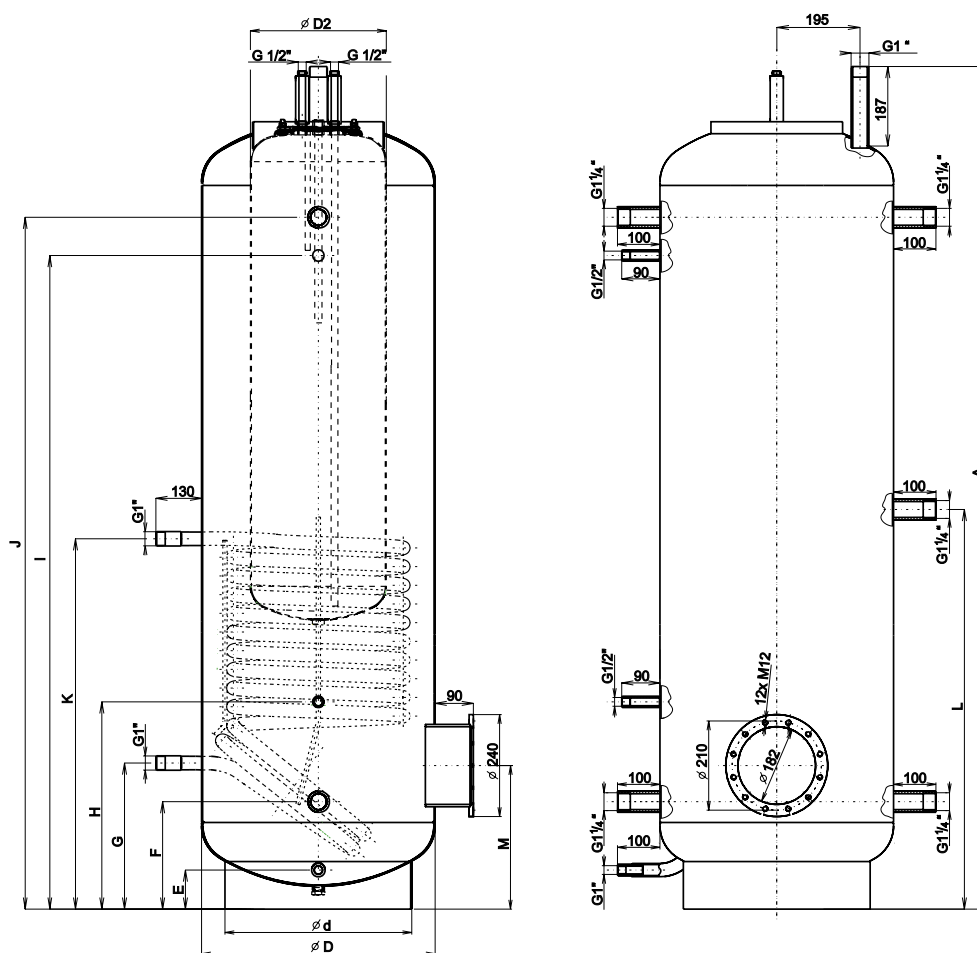


Objem (l)	Průměr D	A	E	F	G	H	I	J
500	600	1990	90	260	364	494	1545	1635
750	750	2020	90	272	376	506	1557	1647
1000	850	2053	90	287	391	521	1572	1662

Akumulační nádrže NADO se vyrábějí s přírubou o rozteči šroubů 210 mm pro montáž přírubové topné jednotky TPK. Nádrž obsahuje výměník o ploše 1,5 m<sup>2</sup> pro připojení dalšího topného systému (např. SOLAR). Nádrž obsahuje vnitřní smaltovaný zásobník o objemu od 60, 100, 120 nebo 140 litrů dle velikosti akumulace nádrže. Na zakázku lze rozmístění nádrží i jejich množství změnit, nádrž NADO v2 se zásobníkem TUV 140 litrů lze doplnit v místě mezi výměníkem a nádobou o nádrží 6/4" pro montáž elektrické topné jednotky řady TJ 6/4", sloužící jako dohřev (např. solární systémy, tepelná čerpadla). Ve standardním provedení je příruba zaslepena. Akumulační nádrže lze dodat s izolací z polyuretanové pěny (molitan) o síle 100mm.

Maximální tlak nádoby	0,3 MPa	Maximální teplota topné vody v nádobě	90 °C
Maximální tlak výměníku	1 MPa	Maximální teplota topné vody ve výměníku	110 °C
Maximální tlak vnitřní nádoby	0,6 MPa	Maximální teplota užitkové vody ve vnitřní nádobě	90 °C

Typ	Průměr D2 = 320 mm Objem zásobníku TUV	Průměr D2 = 440 mm Objem zásobníku TUV	Průměr D2 = 500 mm Objem zásobníku TUV
NADO 500	60, 100	120	140
NADO 750	60, 100	120	140
NADO 1000	60, 100	120	140



Objem (l)	Průměr D	A	E	F	G	H	I	J	K	L	M
500	600	1990	90	260	350	494	1545	1635	875	948	344
750	750	2020	90	272	362	506	1557	1647	887	960	356
1000	850	2053	90	287	377	521	1572	1662	902	975	371