

Ferrol

GF N

Stacionárny liatinový kotol
na tuhé palivá
len na vykurovanie



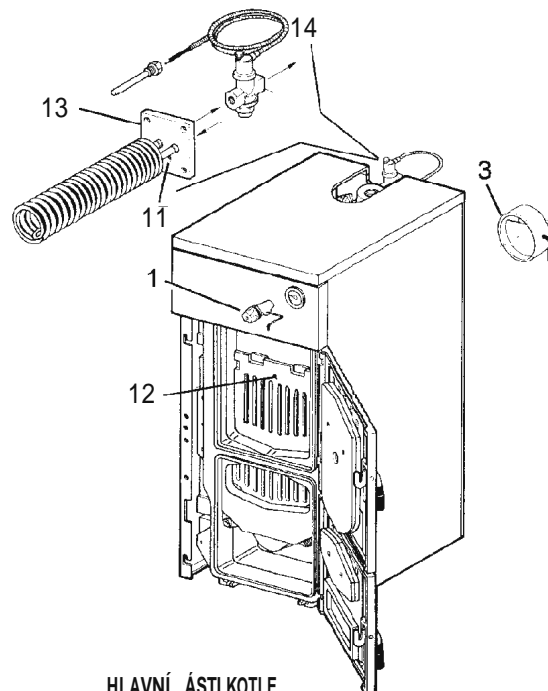
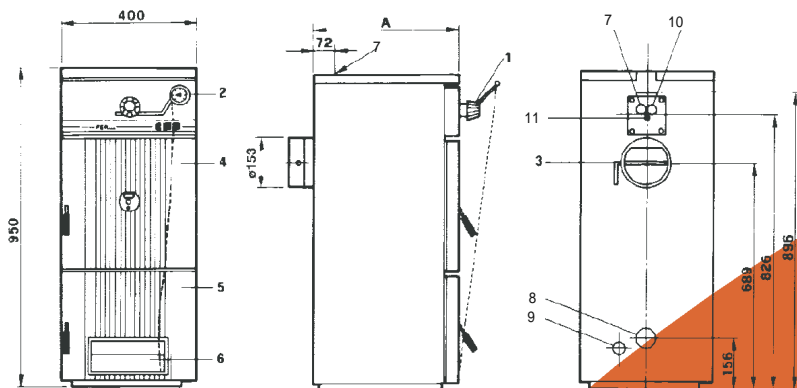
- **Kotel GF N** je ur ený pre optimalizované spa ovanie tuhých palív (koks, ier. uhlie, drevo), resp. kvapalných palív (s použitím špeciálnej prestavnej sady)
- Vyrobený modernou technológiou presného tlakového liatia z vysoko akostnej liatiny G20
- Teleso kotla sa skladá z liatinových lánkov spojených niplamy, možnosť výmeny (zmeny výkonu)
- Špeciálne tvarované lánky, výhodné rozmiestnené **rebrovanie** a nízky objem vody umož ňujú optimálnu tepelnú výmenu, rýchlu odozvu na reguláciu s nízkou tepelnou zotrva nos ňou
- Ve ký plniaci otvor (265 x 335 mm), vkladacia mriežka pre pred ňenie doby horenia
- Rozmerná spa ovacia komora **je vhodná i pre** ve ké drevené polená (ø 200 mm)
- aĤko dostupné univerzálne príslušenstvo

Vnútorné vybavenie:

- Regulácia teploty retiazkovým termostatickým automatickým regulátorom sania
- Bezpe nostná dochlazovacia slu ka z meďi proti prekúreniu je vstavaná priamo do telesa kotla (možnosť núdzového ohrevu TUV)
- Zabezpe enie proti prehriatiu bezpe nostným termostatickým ventilom
- Vstavíte ná kominová klapka s aretáciou

Balenie kotla

- Kotel je dodávaný kompletne zmontovaný vrátane opláštenia



HLAVNÍ ÁSTI KOTLE

1. Termostatická regulácia spa ovania
2. Teplomer
3. Kominová klapka
4. Nakladacie dverka (400x400)
5. Spodné dverka
6. Vzduchová dverka
7. 1 1/2" výstupná voda ÚK
8. 1 1/2" vratná voda ÚK
9. Vypúš ňací ventil
10. Pripojenie studenej vody
11. Pripojenie bezpe nostného ventilu
12. Vkladacia mriežka
13. Bezpe nostná dochlazovacia slu ka
14. Bezpe nostný termostatický ventil

MODEL		GF N 4	GF N 5	GF N 6	GF N 7	GF N 8
Tepelný výkon (uhlie/drevo)	kW	19,2 / 13,9	25,6 / 18,6	31,4 / 23,3	37,2 / 27,9	43,0 / 32,6
Orienta ný minimálny tepelný výkon (uhlie/drevo)	kW	6/4,5	8/6	10/7,5	12/8	14/10
Po et lánkov telesa kotla	ks	4	5	6	7	8
Priemer od ahu spalín	mm	153	153	153	153	153
Objem vody v kotly	l	16	20	24	28	32
H bka kotla (A)/spa ovacej komory	mm	447/350	547/450	647/550	747/650	847/750
Objem spa ovacej komory	dm ³	32	42	52	62	72
Maximálny prevádzkový tlak	bar	3	3	3	3	3
Orienta ná doba horenia (P _{nom} - uhlie/drevo)	hod	4/2	4/2	4/2	4/2	4/2
Hmotnosť zariadenia	kg	130	160	190	220	250



Ferrolì spa – 37047 San Bonifacio (Verona) Italy, Via Ritonda 78/A
tel.: +39 045 6139411, fax: +39 045 6100233
www.gruppoferrolì.com, e-mail: export@ferrolì.it

Váš dodávateľ :

