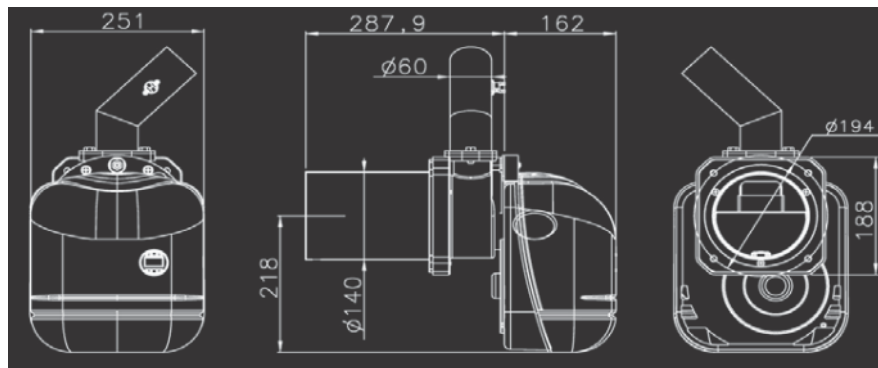




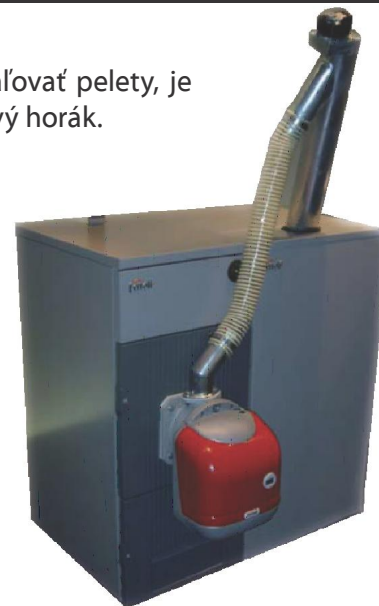
Súprava pretlakového horáku pre spa ovanie peliet so skrutkovým dopravníkom a zásobníkom paliva v dizajne GF N. Špeciálne peletové horáky sú konštruované pre spa ovanie drevených peliet. Spôsob spa ovania drevených peliet je odlišný od tradičného, spa ovania dreva a uhlia.



Pre prestavbu kotla na tuhé palivo **GF N** na kotol, ktorým je možné spaľovať pelety, je nutné objednať súčasne horákový komplet so sadou dvierok pre pretlakový horák.

GFN prestavbová sada pre pretlakový horák	95,00 EUR
SUN P7 13 - 34 kW - horákový set pre pelety	1.007,39 EUR
Zásobník paliva GFN pre 140 kg peliet	197,65 EUR
Kotol na tuhé palivo Ferrolì GF N 5 (18,6/25,5kW)	919,66 EUR

Prevádzka kotla na drevené pelety ma radu výhod. Predovšetkým komfort automatického zapálenia, presnú reguláciu teploty priestoru, úspory z nevykurovania, tzn. ak nie je rodina doma. O v asné vyhriatie pri príchodu z práce sa postará automatika. Jednoduché obstarávanie paliva, žiadne štiepanie a sušenie dreva. Uskladnenie v 25 kg igelitových vreciach ktoré sú naskladané na jednej europalette a zaberajú priestor 80x120cm



„Vykurovanie peletami je jedným z najekologickejších spôsobov vykurovania“

o sú pelety? Pelety sa vyrábajú z odpadových drevených pilín pri spracovávaní dreva. Sú to val eky o ve kosti 6 - 8 mm, zlisované pri vysokom tlaku o dĺžke 1 až 3 cm. Lisovacia teplota vytla í vodu na 5 – 8 % a zostane ísté drevo.

MODEL	SUN P7		
Výkon	max	kW	34,1
	min	kW	13,7
Spotreba paliva	max	kg/h	7,2
	min	kg/h	2,9
Hmotnos		kg	11
Kapacita zásobníku		kg	140
Objem zásobníku		l	195
Rozmery peliet	Ø/d žka	mm	6/35
Rozmery zásobníku			950/500/750